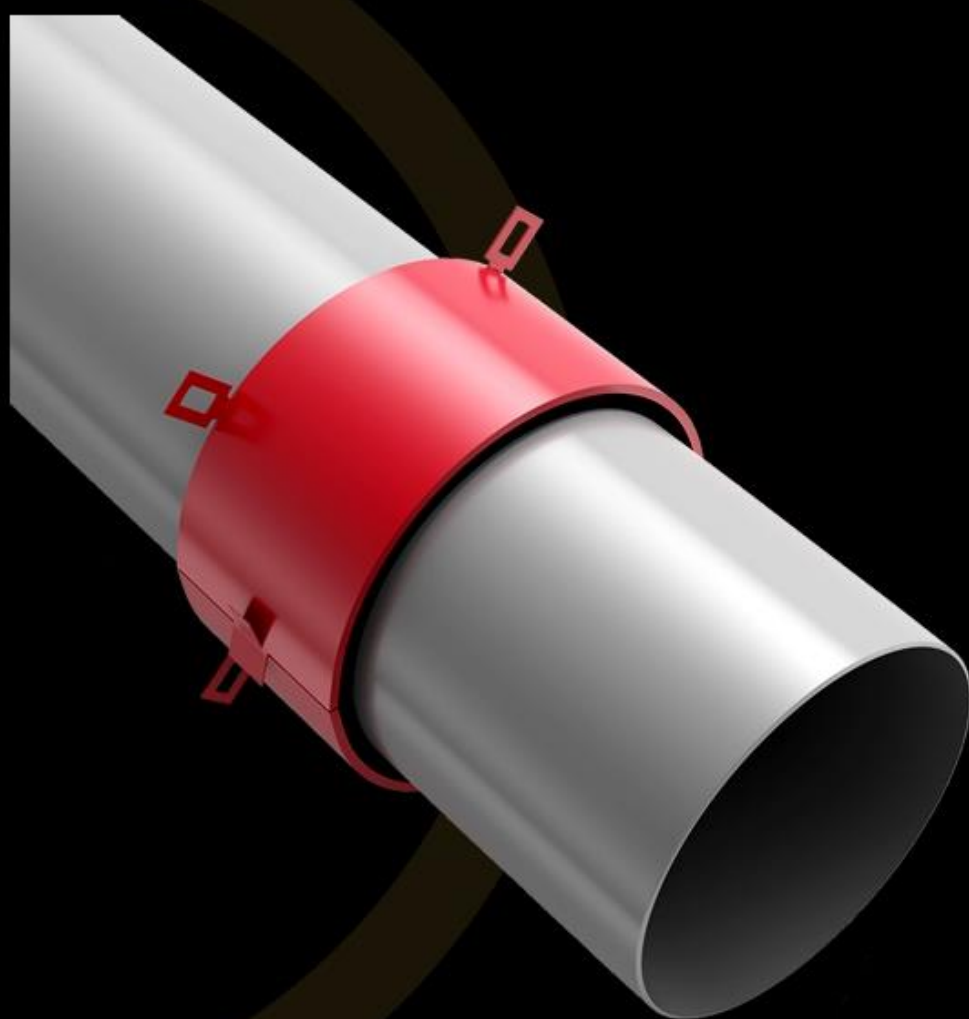


INTU FR COLLAR

Противопожарная муфта

TDS Технический паспорт



•INTUSEAL®
passive fire protection manufacturer

CE



www.intuseal.com

INTU FR COLLAR

Противопожарная муфта

TDS Технический паспорт

INTUSEAL®
passive fire protection manufacturer

→ ОПИСАНИЕ ПРОДУКТА

Муфта **INTU FR COLLAR** состоит из эластичного вкладыша на базе графита, вспучивающегося под воздействием температуры свыше 140°C и внешнего корпуса, изготовленного из стали толщиной 1,0 мм, предохраненного антикоррозионным лаком красного цвета. Стальной корпус муфты снабжен замком служащим для сцепления концов и стабилизации его на трубе, а также монтажными держателями, крепящими муфту к перегородке. Предел огнестойкости до EI 240.

→ ПРИМЕНЕНИЕ

INTU FR COLLAR используется для огнезащиты мест прохода пластиковых труб (PVC, PP, PE, HDPE) через стены, перекрытия и другие конструкции (стены, гипсокартонные стены, потолочные перекрытия).

→ СООТВЕТВИЕ

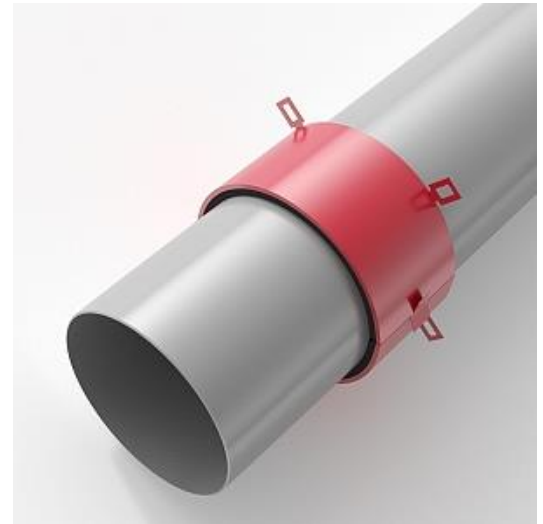
- Тестировано согласно EN 1366-3 / ETAG 026-2 / EAD 350454-00-1104
- DoP 2/2019
- ETA-19/0844
- CoC 1488-CPR-0825/W
- TDS
- SDS
- Протокол испытаний – предел огнестойкости - 03777/18/Z00NZP

→ ТРАНСПОРТИРОВКА И ХРАНЕНИЕ

Хранить в сухих и холодных условиях;
при температуре от +5°C до +25°C.

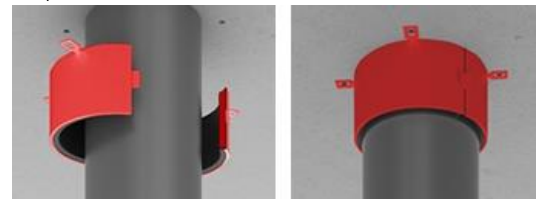
→ ДОСТУПНОСТЬ

Тип	Арт. №	Вспучивающий материал (ширина x толщина)
INTU FR COLLAR 32	INCO32	30мм x 4мм
INTU FR COLLAR 40	INCO40	30мм x 4мм
INTU FR COLLAR 55	INCO55	30мм x 6мм
INTU FR COLLAR 63	INCO63	30мм x 6мм
INTU FR COLLAR 75	INCO75	30мм x 6мм
INTU FR COLLAR 82	INCO82	30мм x 8мм
INTU FR COLLAR 90	INCO90	30мм x 8мм
INTU FR COLLAR 110	INCO110	30мм x 10мм
INTU FR COLLAR 125	INCO125	40мм x 14мм
INTU FR COLLAR 160	INCO160	40мм x 18мм
INTU FR COLLAR 200	INCO200	60мм x 20мм
INTU FR COLLAR 250	INCO250	150мм x 30мм
INTU FR COLLAR 315	INCO315	150мм x 30мм



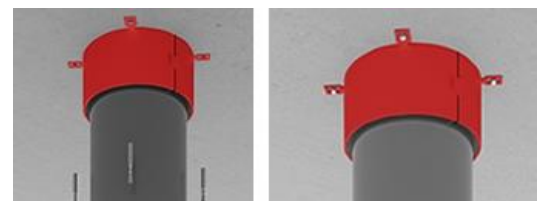
→ СПОСОБ МОНТАЖА

Щели между отверстием в стене или перекрытии и стенкой трубы следует заполнить акриловой огнезащитной массой.



1. Подобрать соответствующую муфту **INTU FR COLLAR** к трубе

2. Сцепить муфту **INTU FR COLLAR** с помощью замка



3. Использовать стальные дюбеля для монтажа в перегородке

4. Щели заполнить акриловой огнезащитной массой

→ ДЕТАЛИ УСТАНОВКИ

ЗАЩИТА В СТЕНЕ

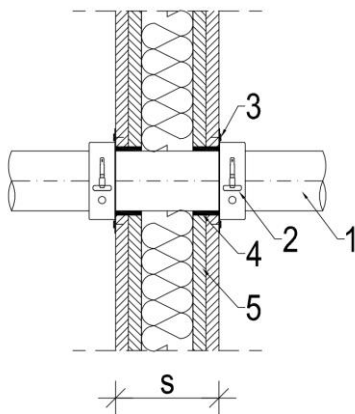
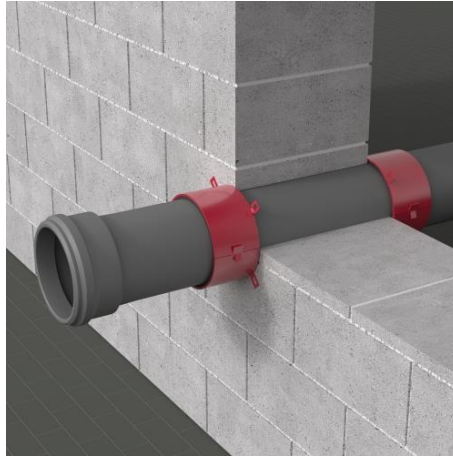


Рис.1 Проходка через гипсокартонную стену

- 1 – горячая труба
- 2 – установка муфты **INTU FR COLLAR** с обеих сторон стены
- 3 – стальной винт
- 4 – щели вокруг муфты, по обеим сторонам перегородки, заполнить огнезащитной акриловой массой **INTU FR MASTIC**
- 5 – гипсокартонная стена ($s \geq 100$ мм)

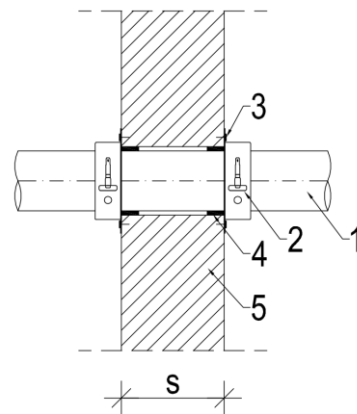


Рис. 2. Проходка через стену

- 1 – горячая труба
- 2 – установка муфты **INTU FR COLLAR** с обеих сторон стены
- 3 – стальной винт
- 4 – щели вокруг муфты, по обеим сторонам перегородки, заполнить огнезащитной акриловой массой **INTU FR MASTIC**
- 5 – Стена ($s \geq 100$ мм)

ЗАЩИТА В ПОТОЛОЧНОМ ПЕРЕКРЫТИИ

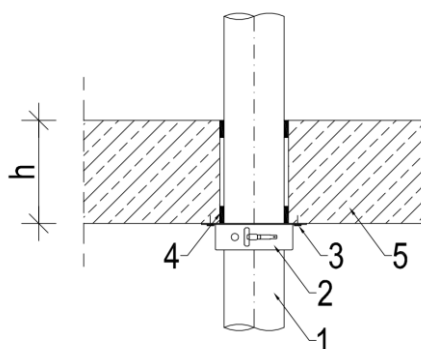


Рис. 3. Проходка через перекрытие

- 1 – горячая труба
- 2 – установка муфты **INTU FR COLLAR** снизу перекрытия
- 3 – стальной винт
- 4 – щели вокруг муфты, по обеим сторонам перегородки, заполнить огнезащитной акриловой массой **INTU FR MASTIC**
- 5 – перекрытие ($h \geq 150$ мм)

➔ ПРЕДЕЛ ОГНЕСТОЙКОСТИ

PE-HD, PE, ABS, SAN+PVC - защита в стене и в гипсокартонной стене (толщина 100мм ≤ s < 125мм)						
Диаметр [мм]	Толщина стенки трубы [мм]	Высота муфты [мм]	Предел огнестойкости			
			C/C	U/C	C / U	U/U
D ≤ 32	2,0	31	EI 120	EI 120	-	-
	2,1 – 6,8	31	EI 60 / E 90	EI 60 / E 90	-	-
32 < D ≤ 40	2,2 – 6,8	31	EI 60 / E 90	EI 60 / E 90	-	-
40 < D ≤ 50	2,5 – 6,8	31	EI 60 / E 90	EI 60 / E 90	-	-
50	3,0 – 4,6	31	-	-	EI 90*	EI 90*
50 < D ≤ 55	2,6 – 6,8	31	EI 60 / E 90	EI 60 / E 90	-	-
	3,0 – 5,0	31	-	-	EI 30*	EI 30*
55 < D ≤ 63	2,8 – 6,8	31	EI 60 / E 90	EI 60 / E 90	-	-
	3,0 – 5,7	31	-	-	EI 30*	EI 30*
63 < D ≤ 75	3,0 – 6,8	31	EI 60 / E 90	EI 60 / E 90	EI 30*	EI 30*
75	3,0	31	-	-	EI 60*	EI 60*
75 < D ≤ 90	3,6 – 8,2	31	EI 60	EI 60	-	-
90 < D ≤ 110	4,2 – 10,0	31	EI 60	EI 60	-	-
110 < D ≤ 125	4,8 – 9,9	41	EI 60	EI 60	-	-
125 < D ≤ 160	6,2 – 9,5	41	EI 60	EI 60	-	-

* вне ЕТА, результат основан на пожарной классификации

PP- защита в стене и в гипсокартонной стене (толщина 100мм ≤ s < 125мм)						
Диаметр [мм]	Толщина стенки трубы [мм]	Высота муфты [мм]	Предел огнестойкости			
			C/C	U/C	C / U	U/U
D ≤ 32	1,8	31	EI 90	EI 90	-	-
	1,9 – 12,5	31	EI 60	EI 60	-	-
32 < D ≤ 40	1,8	31	EI 90	EI 90	-	-
	1,9 – 12,5	31	EI 60	EI 60	-	-
40 < D ≤ 50	1,8	31	EI 90	EI 90	-	-
	1,9 – 12,5	31	EI 60	EI 60	-	-
50	1,8	31	-	-	EI 60*	EI 60*
50	1,9 – 8,3	31	-	-	EI 30*	EI 30*
50 < D ≤ 55	1,9 – 12,5	31	EI 60	EI 60	-	-
55 < D ≤ 63	1,9 – 12,5	31	EI 60	EI 60	-	-
63 < D ≤ 75	1,9 – 12,5	31	EI 60	EI 60	-	-
75	1,9	31	-	-	E 60*	E 60*
75 < D ≤ 90	2,3 – 15,1	31	EI 60	EI 60	-	-
90 < D ≤ 110	2,7 – 18,4	31	EI 60	EI 60	-	-
110	2,7	31	-	-	EI 45*	EI 45*
110 < D ≤ 125	4,1 – 15,1	41	EI 60	EI 60	-	-
125 < D ≤ 160	7,3	41	EI 60	EI 60	-	-

* вне ЕТА, результат основан на пожарной классификации

PVC-U or PVC-C- защита в стене и в гипсокартонной стене (толщина $100\text{мм} \leq s < 125\text{мм}$)						
Диаметр [мм]	Толщина стенки трубы [мм]	Высота муфты [мм]	Предел огнестойкости			
			C/C	U/C	C / U	U/U
D ≤ 32	1,8 – 3,6	31	EI 120	EI 120	-	-
32 < D ≤ 40	1,8 – 3,6	31	EI 120	EI 120	-	-
40 < D ≤ 50	1,8 – 3,6	31	EI 120	EI 120	-	-
50	1,8 – 3,6	31	-	-	EI 60*	EI 60*
50	3,7	31	-	-	EI 90*	EI 90*
50 < D ≤ 55	1,9 – 3,5	31	EI 90	EI 90	-	-
	3,6	31	EI 120	EI 120	-	-
	1,8 – 4,0	31	-	-	EI 45*	EI 45*
55 < D ≤ 63	1,9 – 3,5	31	EI 90	EI 90	-	-
	3,6	31	EI 120	EI 120	-	-
	1,8 – 4,7	31	-	-	EI 45*	EI 45*
63 < D ≤ 75	1,9 – 3,5	31	EI 90	EI 90	-	-
	3,6	31	EI 120	EI 120	-	-
	1,8 – 5,6	31	-	-	EI 45*	EI 45*
75	1,9	31	-	-	EI 60*	EI 60*
75	5,6	31	-	-	EI 45*	EI 45*
75 < D ≤ 90	2,1 – 2,2	31	EI 90	EI 90	-	-
	2,3 – 3,9	31	EI 60	EI 60	-	-
75 < D ≤ 82	1,9 – 4,8	31	-	-	EI 30*	EI 30*
82 < D ≤ 90	2,0 – 4,7	31	-	-	EI 30*	EI 30*
90 < D ≤ 110	2,2	31	EI 90	EI 90	-	-
	2,3 – 4,2	31	EI 60	EI 60	-	-
	2,0 – 4,2	31	-	-	EI 30*	EI 30*
110	2,2	31	-	-	EI 60*	EI 60*
110	2,3 – 4,2	31	-	-	EI 30*	EI 30*
110 < D ≤ 125	2,5 – 3,2	41	EI 90	EI 90	-	-
125 < D ≤ 160	3,2 – 6,2	41	EI 90	EI 90	-	-

* вне ETA, результат основан на пожарной классификации

PE-HD, PE, ABS, SAN+PVC - защита в стене и в гипсокартонной стене (толщина $125\text{мм} \leq s < 150\text{мм}$)						
Диаметр [мм]	Толщина стенки трубы [мм]	Высота муфты [мм]	Предел огнестойкости			
			C/C	U/C	C / U	U/U
D ≤ 32	2,0 – 4,6	31	EI 120	EI 120	-	-
32 < D ≤ 40	2,2 – 6,8	31	EI 90	EI 90	-	-
40 < D ≤ 50	2,5 – 6,8	31	EI 90	EI 90	-	-
50 < D ≤ 55	2,6 – 6,8	31	EI 90	EI 90	-	-
55 < D ≤ 63	2,8 – 6,8	31	EI 90	EI 90	-	-
63 < D ≤ 75	3,0 – 6,8	31	EI 90	EI 90	-	-
75 < D ≤ 90	3,6 – 4,2	31	EI 90	EI 90	-	-
	4,3 – 8,2	31	EI 60	EI 60	-	-
90 < D ≤ 110	4,2	31	EI 90	EI 90	-	-
	4,3 – 10,0	31	EI 60	EI 60	-	-
110 < D ≤ 125	4,8 – 9,9	41	EI 60	EI 60	-	-
125 < D ≤ 160	6,2	41	EI 120	EI 120	-	-
	6,3 – 9,5	41	EI 60	EI 60	-	-

PP- защита в стене и в гипсокартонной стене (толщина 125мм ≤ s < 150мм)						
Диаметр [мм]	Толщина стенки трубы [мм]	Высота муфты [мм]	Предел огнестойкости			
			C/C	U/C	C / U	U/U
D ≤ 32	1,8 – 8,3	31	EI 120	EI 120	-	-
32 < D ≤ 40	1,8 – 8,3	31	EI 120	EI 120	-	-
40 < D ≤ 50	1,8 – 8,3	31	EI 120	EI 120	-	-
50 < D ≤ 55	1,9 – 12,5	31	EI 120	EI 120	-	-
55 < D ≤ 63	1,9 – 12,5	31	EI 120	EI 120	-	-
63 < D ≤ 75	1,9 – 12,5	31	EI 120	EI 120	-	-
75 < D ≤ 90	2,3 – 8,3	31	EI 120	EI 120	-	-
	8,4 – 15,1	31	EI 90 / E 120	EI 90 / E 120	-	-
90 < D ≤ 110	2,7	31	EI 120	EI 120	-	-
	2,8 – 18,4	31	EI 90 / E 120	EI 90 / E 120	-	-
110 < D ≤ 125	4,1 – 15,1	41	EI 60 / E 90	EI 60 / E 90	-	-
125 < D ≤ 160	7,3	41	EI 60 / E 90	EI 60 / E 90	-	-

PVC-U or PVC-C- защита в стене и в гипсокартонной стене (толщина 125мм ≤ s < 150мм)						
Диаметр [мм]	Толщина стенки трубы [мм]	Высота муфты [мм]	Предел огнестойкости			
			C/C	U/C	C / U	U/U
D ≤ 32	1,8 – 3,6	31	EI 120	EI 120	-	-
32 < D ≤ 40	1,8 – 3,6	31	EI 120	EI 120	-	-
40 < D ≤ 50	1,8 – 3,6	31	EI 120	EI 120	-	-
50 < D ≤ 55	1,9 – 3,6	31	EI 120	EI 120	-	-
55 < D ≤ 63	1,9 – 3,6	31	EI 120	EI 120	-	-
63 < D ≤ 75	1,9 – 3,6	31	EI 120	EI 120	-	-
75 < D ≤ 90	2,1 – 3,9	31	EI 120	EI 120	-	-
90 < D ≤ 110	2,2 – 4,2	31	EI 120	EI 120	-	-
110 < D ≤ 125	2,5 – 3,9	41	EI 120	EI 120	-	-
	4,0 – 4,8	41	EI 90 / E 120	EI 90 / E 120	-	-
125 < D ≤ 160	3,2	41	EI 120	EI 120	-	-
	3,3 – 6,2	41	EI 90 / E 120	EI 90 / E 120	-	-

PE-HD, PE, ABS, SAN+PVC - защита в стене (толщина ≥ 150 мм)						
Диаметр [мм]	Толщина стенки трубы [мм]	Высота муфты [мм]	Предел огнестойкости			
			C/C	U/C	C / U	U/U
D \leq 32	2,0	31	EI 240	EI 240	-	-
	2,1 – 4,8	31	EI 120	EI 120	-	-
32 < D \leq 40	2,5 – 4,8	31	EI 120	EI 120	-	-
40 < D \leq 50	3,0 – 4,8	31	EI 120	EI 120	-	-
50 < D \leq 55	3,0 – 3,5	31	EI 90	EI 90	-	-
	3,6	31	EI 240	EI 240	-	-
	3,7 – 6,8	31	EI 120	EI 120	-	-
55 < D \leq 63	3,0 – 3,5	31	EI 90	EI 90	-	-
	3,6	31	EI 240	EI 240	-	-
	3,7 – 6,8	31	EI 120	EI 120	-	-
63 < D \leq 75	3,0 – 3,5	31	EI 90	EI 90	-	-
	3,6	31	EI 240	EI 240	-	-
	3,7 – 6,8	31	EI 120	EI 120	-	-
75 < D \leq 90	3,6 – 3,8	31	EI 90	EI 90	-	-
	3,9 – 8,2	31	EI 120	EI 120	-	-
90 < D \leq 110	4,2 – 9,9	31	EI 120	EI 120	-	-
	10,0	31	EI 240	EI 240	-	-
110 < D \leq 125	4,8 – 6,1	41	EI 90	EI 90	-	-
	6,2 – 9,0	41	EI 120	EI 120	-	-
125 < D \leq 160	6,2 – 9,4	41	EI 120	EI 120	-	-
	9,5	41	EI 180	EI 180	-	-
160 < D \leq 170	6,6 – 9,1	61	EI 60	EI 60	-	-
170 < D \leq 185	7,2 – 8,4	61	EI 60	EI 60	-	-
185 < D \leq 200	7,7	61	EI 60	EI 60	-	-

PP- защита в стене (толщина ≥ 150 мм)						
Диаметр [мм]	Толщина стенки трубы [мм]	Высота муфты [мм]	Предел огнестойкости			
			C/C	U/C	C / U	U/U
D \leq 32	1,8	31	EI 240	EI 240	-	-
	1,9 – 8,3	31	EI 120	EI 120	-	-
32 < D \leq 40	1,8	31	EI 240	EI 240	-	-
	1,9 – 8,3	31	EI 120	EI 120	-	-
40 < D \leq 50	1,8	31	EI 240	EI 240	-	-
	1,9 – 8,3	31	EI 120	EI 120	-	-
50 < D \leq 55	1,9 – 12,5	31	EI 120	EI 120	-	-
55 < D \leq 63	1,9 – 12,5	31	EI 120	EI 120	-	-
63 < D \leq 75	1,9 – 12,5	31	EI 120	EI 120	-	-
75 < D \leq 90	2,3 – 15,1	31	EI 120	EI 120	-	-
90 < D \leq 110	2,7 – 18,3	31	EI 120	EI 120	-	-
	18,4	31	EI 240	EI 240	-	-
110 < D \leq 125	3,8 – 14,8	41	EI 120	EI 120	-	-
	14,9 – 15,2	41	EI 60	EI 60	-	-
125 < D \leq 160	6,2	41	EI 180	EI 180	-	-
	6,3 – 7,7	41	EI 60	EI 60	-	-
160 < D \leq 170	6,6 – 7,6	61	EI 60	EI 60	-	-
	7,7	61	EI 180	EI 180	-	-
170 < D \leq 185	7,2 – 7,6	61	EI 60	EI 60	-	-
	7,7	61	EI 180	EI 180	-	-
185 < D \leq 200	7,7	61	EI 180	EI 180	-	-

PVC-U или PVC-C- защита в стене (толщина ≥ 150 мм)						
Диаметр [мм]	Толщина стенки трубы [мм]	Высота муфты [мм]	Предел огнестойкости			
			C/C	U/C	C / U	U/U
D ≤ 32	1,8 – 3,6	31	EI 240	EI 240	-	-
32 < D ≤ 40	1,8 – 3,6	31	EI 240	EI 240	-	-
40 < D ≤ 50	1,8 – 3,6	31	EI 240	EI 240	-	-
50 < D ≤ 55	1,9 – 3,6	31	EI 180	EI 180	-	-
55 < D ≤ 63	1,9 – 3,6	31	EI 180	EI 180	-	-
63 < D ≤ 75	1,9 – 3,6	31	EI 180	EI 180	-	-
75 < D ≤ 90	2,1 – 3,9	31	EI 180	EI 180	-	-
90 < D ≤ 110	2,2	31	EI 240	EI 240	-	-
	2,3 – 4,2	31	EI 180	EI 180	-	-
110 < D ≤ 125	2,5 – 4,8	41	EI 120	EI 120	-	-
125 < D ≤ 160	3,2	41	EI 240	EI 240	-	-
	3,3 – 6,2	41	EI 120 / E 180	EI 120 / E 180	-	-
160 < D ≤ 170	3,4 – 5,4	61	EI 90	EI 90	-	-
	5,5	61	EI 180 / E 240	EI 180 / E 240	-	-
	5,6 – 7,7	61	EI 180	EI 180	-	-
170 < D ≤ 185	3,7 – 5,4	61	EI 90	EI 90	-	-
	5,5	61	EI 180 / E 240	EI 180 / E 240	-	-
185 < D ≤ 200	5,6 – 7,7	61	EI 180	EI 180	-	-
	3,9 – 5,4	61	EI 90	EI 90	-	-
200 < D ≤ 225	5,5	61	EI 180 / E 240	EI 180 / E 240	-	-
	5,6 – 7,7	61	EI 180	EI 180	-	-
225 < D ≤ 250	4,8 – 8,0	220	EI 120	EI 120	-	-
250 < D ≤ 275	5,7 – 8,0	220	EI 120	EI 120	-	-
275 < D ≤ 300	6,6 – 8,0	220	EI 120	EI 120	-	-
300 < D ≤ 315	7,5 – 8,0	220	EI 120	EI 120	-	-
	8,0	220	EI 120	EI 120	-	-

PE-HD, PE, ABS, SAN+PVC - защита в перекрытии (толщина ≥ 150 мм)						
Диаметр [мм]	Толщина стенки трубы [мм]	Высота муфты [мм]	Предел огнестойкости			
			C/C	U/C	C / U	U/U
D ≤ 32	1,8 – 4,8	31	EI 240	EI 240	-	-
32 < D ≤ 40	2,4 – 4,8	31	EI 240	EI 240	-	-
40 < D ≤ 50	3,0 – 4,8	31	EI 240	EI 240	-	-
50 < D ≤ 55	2,8 – 3,5	31	EI 180	EI 180	-	-
	3,6	31	EI 240	EI 240	-	-
	3,7 – 6,8	31	EI 180	EI 180	-	-
55 < D ≤ 63	3,1 – 3,5	31	EI 180	EI 180	-	-
	3,6	31	EI 240	EI 240	-	-
63 < D ≤ 75	3,7 – 6,8	31	EI 180	EI 180	-	-
	3,6	31	EI 240	EI 240	-	-
75 < D ≤ 90	3,7 – 6,8	31	EI 180	EI 180	-	-
90 < D ≤ 110	3,9 – 8,2	31	EI 120	EI 120	-	-
110 < D ≤ 125	4,2 – 10,0	31	EI 120	EI 120	-	-
125 < D ≤ 160	4,8 – 9,9	41	EI 120	EI 120	-	-
160 < D ≤ 170	6,2 – 9,4	41	EI 120	EI 120	-	-
	9,5	41	EI 180 / E 240	EI 180 / E 240	-	-
170 < D ≤ 185	6,6 – 9,1	61	EI 120	EI 120	-	-
	9,2 – 11,0	61	EI 90	EI 90	-	-
	11,1 – 11,3	61	EI 60	EI 60	-	-

PE-HD, PE, ABS, SAN+PVC защита в перекрытии (толщина ≥ 150 мм)						
Диаметр [мм]	Толщина стенки трубы [мм]	Высота муфты [мм]	Предел огнестойкости			
			C/C	U/C	C / U	U/U
170 < D ≤ 185	7,2 – 8,4	61	EI 120	EI 120	-	-
	8,5 – 11,0	61	EI 90	EI 90	-	-
	11,1 – 11,3	61	EI 60	EI 60	-	-
185 < D ≤ 200	7,7	61	EI 120	EI 120	-	-
	7,8 – 11,0	61	EI 90	EI 90	-	-
	11,1 – 11,3	61	EI 60	EI 60	-	-

PP - защита в перекрытии (толщина ≥ 150 мм)						
Диаметр [мм]	Толщина стенки трубы [мм]	Высота муфты [мм]	Предел огнестойкости			
			C/C	U/C	C / U	U/U
D ≤ 32	1,8 – 8,3	31	EI 240	EI 240	-	-
32 < D ≤ 40	1,8 – 8,3	31	EI 240	EI 240	-	-
40 < D ≤ 50	1,8 – 8,3	31	EI 240	EI 240	-	-
50 < D ≤ 55	1,9	31	EI 180	EI 180	-	-
	2,0 – 12,5	31	EI 120	EI 120	-	-
55 < D ≤ 63	1,9	31	EI 180	EI 180	-	-
	2,0 – 12,5	31	EI 120	EI 120	-	-
63 < D ≤ 75	1,9	31	EI 180	EI 180	-	-
	2,0 – 12,5	31	EI 120	EI 120	-	-
75 < D ≤ 90	2,3 – 15,1	31	EI 120	EI 120	-	-
90 < D ≤ 110	2,7	31	EI 180	EI 180	-	-
	2,8 – 18,4	31	EI 120	EI 120	-	-
110 < D ≤ 125	3,8 – 15,1	41	EI 120	EI 120	-	-
125 < D ≤ 160	6,2 – 7,3	41	EI 120	EI 120	-	-
160 < D ≤ 170	6,3 – 6,5	61	EI 60	EI 60	-	-
	6,6 – 7,4	61	EI 120	EI 120	-	-
170 < D ≤ 185	6,3 – 7,1	61	EI 60	EI 60	-	-
	7,2 – 7,6	61	EI 120	EI 120	-	-
185 < D ≤ 200	6,3 – 7,6	61	EI 60	EI 60	-	-
	7,7	61	EI 120	EI 120	-	-

PVC-U или PVC-C - защита в перекрытии (толщина ≥ 150 мм)						
Диаметр [мм]	Толщина стенки трубы [мм]	Высота муфты [мм]	Предел огнестойкости			
			C/C	U/C	C / U	U/U
$D \leq 32$	1,8 – 2,5	31	EI 240	EI 240	-	-
$32 < D \leq 40$	1,8 – 2,5	31	EI 240	EI 240	-	-
$40 < D \leq 50$	1,8 – 2,5	31	EI 240	EI 240	-	-
$50 < D \leq 55$	1,9	31	EI 240	EI 240	-	-
	2,0 – 3,6	31	EI 180	EI 180	-	-
$55 < D \leq 63$	1,9	31	EI 240	EI 240	-	-
	2,0 – 3,6	31	EI 180	EI 180	-	-
$63 < D \leq 75$	1,9	31	EI 240	EI 240	-	-
	2,0 – 3,6	31	EI 180	EI 180	-	-
$75 < D \leq 90$	2,1 – 3,1	31	EI 120	EI 120	-	-
	3,2 – 4,2	31	EI 180	EI 180	-	-
$90 < D \leq 110$	2,1 – 3,1	31	EI 120	EI 120	-	-
	3,2 – 4,2	31	EI 180	EI 180	-	-
$110 < D \leq 125$	2,5 – 3,1	41	EI 120	EI 120	-	-
	3,2 – 7,7	41	EI 240	EI 240	-	-
$125 < D \leq 160$	3,2 – 7,7	41	EI 240	EI 240	-	-
$160 < D \leq 170$	3,4 – 7,7	61	EI 120	EI 120	-	-
$170 < D \leq 185$	3,7 – 7,7	61	EI 120	EI 120	-	-
$185 < D \leq 200$	3,9 – 7,7	61	EI 129	EI 129	-	-
$200 < D \leq 225$	4,8 – 8,0	61	EI 120	EI 120	-	-
	8,1 – 12,1	61	EI 90	EI 90	-	-
$225 < D \leq 250$	5,7 – 8,0	61	EI 120	EI 120	-	-
	8,1 – 12,1	61	EI 90	EI 90	-	-