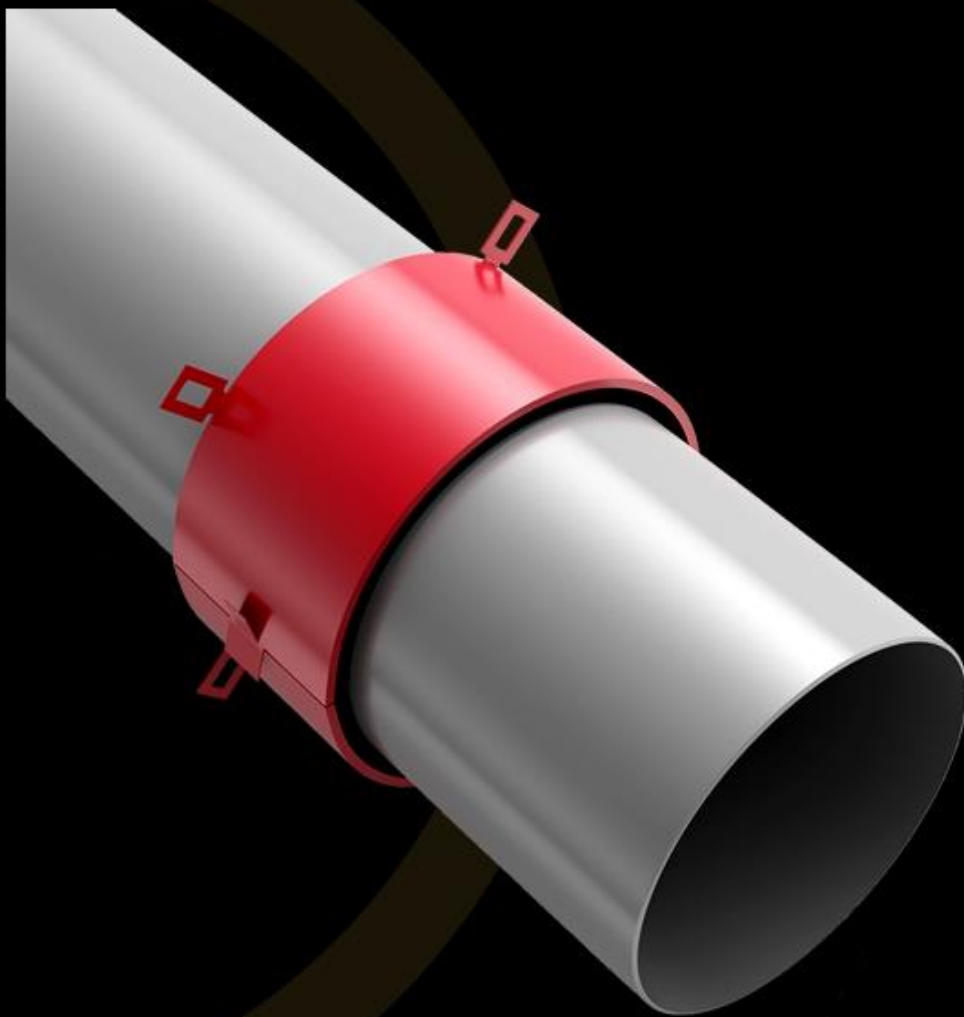


# INTU FR COLLAR

*Intumescent pipe collar*

TDS Technical Data Sheet



**INTUSEAL**®  
*passive fire protection manufacturer*



[www.intuseal.com](http://www.intuseal.com)

# INTU FR COLLAR

Intumescent pipe collar

TDS Technical Data Sheet

**INTUSEAL**<sup>®</sup>  
passive fire protection manufacturer

## → PRODUCT DESCRIPTION

The firestop collar **INTU FR COLLAR** is composed of a flexible insert made of graphite-based material that swells under the influence of temperature above 140°C and an external casing made of 1.0 mm steel sheet protected against corrosion by a red paint coating. The steel collar casing is equipped with a lock used for strapping the ends and stabilizing it on the pipe, as well as mounting brackets fixing the collar to the partition. The collars ensure fire resistance class up to max **EI 240**.

## → APPLICATION

The **INTU FR COLLAR** is used for fire protection of penetrations with plastic pipes (PVC, PP, PE, HDPE) running through fire partitions.

### Flexible walls:

The wall must be minimum thickness 100 mm. Must have frame structure of steel or wooden sections covered on both sides with minimum 2 layers of panels with minimum thickness 12,5 mm.

### Rigid walls:

The wall must be minimum thickness 100 mm. Must be made of concrete, reinforced concrete, concrete blocks, cellular concrete, ceramic brick (solid, hollow or lattice) or silicate brick (solid or hollow) with min. density 650 kg/m<sup>3</sup>.

### Rigid floors:

The floor must be minimum thickness 150 mm. Must be made of concrete, reinforced concrete or cellular concrete with minimum density 650 kg/m<sup>3</sup>.

## → AVAILABILITY

Product	Type	Box	Article number
INTU FR COLLAR	32 mm	50	INCO32
	40 mm	50	INCO40
	55 mm	30	INCO55
	63 mm	30	INCO63
	75 mm	30	INCO75
	82 mm	30	INCO82
	90 mm	30	INCO90
	110 mm	2	INCO110
	125 mm	15	INCO125
	160 mm	10	INCO160
	200 mm	10	INCO200
	250 mm	1	INCO250
	315 mm	1	INCO315

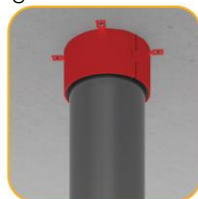
## → INSTALLATION METHOD

The gaps between hole in wall or floor and pipe edge should be filled with acrylic intumescent mastic.

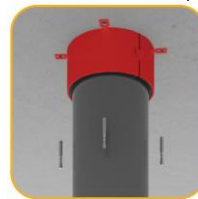
1. Install **INTU FR COLLAR** on the pipe



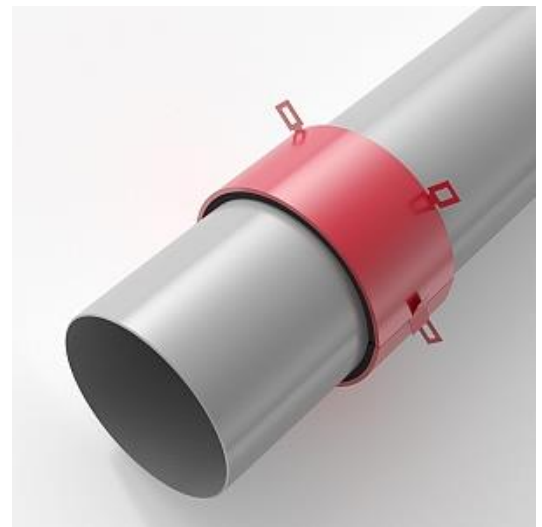
2. Secure **INTU FR COLLAR** using the lock



3. Use steel wedge anchors for installation in the partition



4. Fill gaps with intumescent acrylic mass e.g. INTU FR MASTIC



## → TRANSPORT AND STORAGE

Store in dry and cool conditions; at a temperature from + 5°C to + 25°C.

## → COMPLIANCE:

- Reference standard: EN 1366-3 / ETAG 026-2 / EAD 350454-00-1104
- DoP 2/2019
- ETA-19/0844
- CoC 1488-CPR-0825/W
- TDS
- SDS
- Classification of fire resistance FIRES-CR-241-19-AUPE
- LEED
- BREEAM

## ➔ FIRE RESISTANCE CLASSIFICATION

Penetration seal in FLEXIBLE / RIGID WALL (thickness 100mm ≤ s < 125mm)						
Diameter Ø [mm]	Pipe wall thickness [mm]	Collar height [mm]	Fire resistance classification			
			Pipe material: PE-HD, PE, ABS, SAN+PVC			
			C/C	U/C	C / U	U/U
Ø ≤ 32	2,0	31	EI 120	EI 120	-	-
	2,1 – 6,8	31	EI 60 / E 90	EI 60 / E 90	-	-
32 < Ø ≤ 40	2,2 – 6,8	31	EI 60 / E 90	EI 60 / E 90	-	-
40 < Ø ≤ 50	2,5 – 6,8	31	EI 60 / E 90	EI 60 / E 90	-	-
Ø = 50	3,0 – 4,6	31	-	-	EI 90*	EI 90*
50 < Ø ≤ 55	2,6 – 6,8	31	EI 60 / E 90	EI 60 / E 90	-	-
	3,0 – 5,0	31	-	-	EI 30*	EI 30*
55 < Ø ≤ 63	2,8 – 6,8	31	EI 60 / E 90	EI 60 / E 90	-	-
	3,0 – 5,7	31	-	-	EI 30*	EI 30*
63 < Ø ≤ 75	3,0 – 6,8	31	EI 60 / E 90	EI 60 / E 90	EI 30*	EI 30*
Ø = 75	3,0	31	-	-	EI 60*	EI 60*
75 < Ø ≤ 90	3,6 – 8,2	31	EI 60	EI 60	-	-
90 < Ø ≤ 110	4,2 – 10,0	31	EI 60	EI 60	-	-
110 < Ø ≤ 125	4,8 – 9,9	41	EI 60	EI 60	-	-
125 < Ø ≤ 160	6,2 – 9,5	41	EI 60	EI 60	-	-

\* outside ETA, the results acc. to classification of fire resistance

Penetration seal in FLEXIBLE / RIGID WALL (thickness 100mm ≤ s < 125mm)						
Diameter Ø [mm]	Pipe wall thickness [mm]	Collar height [mm]	Fire resistance classification			
			Pipe material: PVC-U or PVC-C			
			C/C	U/C	C / U	U/U
Ø ≤ 32	1,8 – 3,6	31	EI 120	EI 120	-	-
32 < Ø ≤ 40	1,8 – 3,6	31	EI 120	EI 120	-	-
40 < Ø ≤ 50	1,8 – 3,6	31	EI 120	EI 120	-	-
Ø = 50	1,8 – 3,6	31	-	-	EI 60*	EI 60*
Ø = 50	3,7	31	-	-	EI 90*	EI 90*
50 < Ø ≤ 55	1,9 – 3,5	31	EI 90	EI 90	-	-
	3,6	31	EI 120	EI 120	-	-
55 < Ø ≤ 63	1,8 – 4,0	31	-	-	EI 45*	EI 45*
	1,9 – 3,5	31	EI 90	EI 90	-	-
	3,6	31	EI 120	EI 120	-	-
63 < Ø ≤ 75	1,8 – 4,7	31	-	-	EI 45*	EI 45*
	1,9 – 3,5	31	EI 90	EI 90	-	-
	3,6	31	EI 120	EI 120	-	-
Ø = 75	1,8 – 5,6	31	-	-	EI 45*	EI 45*
	1,9	31	-	-	EI 60*	EI 60*
75 < Ø ≤ 90	5,6	31	-	-	EI 45*	EI 45*
	2,1 – 2,2	31	EI 90	EI 90	-	-
75 < Ø ≤ 82	2,3 – 3,9	31	EI 60	EI 60	-	-
	1,9 – 4,8	31	-	-	EI 30*	EI 30*
82 < Ø ≤ 90	2,0 – 4,7	31	-	-	EI 30*	EI 30*
	2,2	31	EI 90	EI 90	-	-
90 < Ø ≤ 110	2,3 – 4,2	31	EI 60	EI 60	-	-
	2,0 – 4,2	31	-	-	EI 30*	EI 30*
	2,2	31	-	-	EI 60*	EI 60*
Ø = 110	2,3 – 4,2	31	-	-	EI 30*	EI 30*
110 < Ø ≤ 125	2,5 – 3,2	41	EI 90	EI 90	-	-
125 < Ø ≤ 160	3,2 – 6,2	41	EI 90	EI 90	-	-

\* outside ETA, the results acc. to classification of fire resistance

# INTU FR COLLAR

Intumescent pipe collar

TDS Technical Data Sheet

Penetration seal in FLEXIBLE / RIGID WALL (thickness 100mm ≤ s < 125mm)						
Diameter Ø [mm]	Pipe wall thickness [mm]	Collar height [mm]	Fire resistance classification			
			Pipe material: PP			
			C/C	U/C	C / U	U/U
Ø ≤ 32	1,8	31	EI 90	EI 90	-	-
	1,9 – 12,5	31	EI 60	EI 60	-	-
32 < Ø ≤ 40	1,8	31	EI 90	EI 90	-	-
	1,9 – 12,5	31	EI 60	EI 60	-	-
40 < Ø ≤ 50	1,8	31	EI 90	EI 90	-	-
	1,9 – 12,5	31	EI 60	EI 60	-	-
Ø = 50	1,8	31	-	-	EI 60*	EI 60*
Ø = 50	1,9 – 8,3	31	-	-	EI 30*	EI 30*
50 < Ø ≤ 55	1,9 – 12,5	31	EI 60	EI 60	-	-
55 < Ø ≤ 63	1,9 – 12,5	31	EI 60	EI 60	-	-
63 < Ø ≤ 75	1,9 – 12,5	31	EI 60	EI 60	-	-
Ø = 75	1,9	31	-	-	E 60*	E 60*
75 < Ø ≤ 90	2,3 – 15,1	31	EI 60	EI 60	-	-
90 < Ø ≤ 110	2,7 – 18,4	31	EI 60	EI 60	-	-
Ø = 110	2,7	31	-	-	EI 45*	EI 45*
110 < Ø ≤ 125	4,1 – 15,1	41	EI 60	EI 60	-	-
125 < Ø ≤ 160	7,3	41	EI 60	EI 60	-	-

\* outside ETA, the results acc. to classification of fire resistance

Penetration seal in FLEXIBLE/RIGID WALL (thickness 125mm ≤ s < 150mm)							
Diameter Ø [mm]	Collar height [mm]	Fire resistance classification					
		Pipe material: PE-HD, PE, ABS, SAN+PVC			Pipe material: PP		
		Pipe wall thickness [mm]	C/C	U/C	Pipe wall thickness [mm]	C/C	U/C
Ø ≤ 32	31	2,0 – 4,6	EI 120	EI 120	1,8 – 8,3	EI 120	EI 120
32 < Ø ≤ 40	31	2,2 – 6,8	EI 90	EI 90	1,8 – 8,3	EI 120	EI 120
40 < Ø ≤ 50	31	2,5 – 6,8	EI 90	EI 90	1,8 – 8,3	EI 120	EI 120
50 < Ø ≤ 55	31	2,6 – 6,8	EI 90	EI 90	1,9 – 12,5	EI 120	EI 120
55 < Ø ≤ 63	31	2,8 – 6,8	EI 90	EI 90	1,9 – 12,5	EI 120	EI 120
63 < Ø ≤ 75	31	3,0 – 6,8	EI 90	EI 90	1,9 – 12,5	EI 120	EI 120
75 < Ø ≤ 90	31	3,6 – 4,2	EI 90	EI 90	2,3 – 8,3	EI 120	EI 120
	31	4,3 – 8,2	EI 60	EI 60	8,4 – 15,1	EI 90 / E 120	EI 90 / E 120
90 < Ø ≤ 110	31	4,2	EI 90	EI 90	2,7	EI 120	EI 120
	31	4,3 – 10,0	EI 60	EI 60	2,8 – 18,4	EI 90 / E 120	EI 90 / E 120
110 < Ø ≤ 125	41	4,8 – 9,9	EI 60	EI 60	4,1 – 15,1	EI 60 / E 90	EI 60 / E 90
	41	6,2	EI 120	EI 120	7,3	EI 60 / E 90	EI 60 / E 90
125 < Ø ≤ 160	41	6,3 – 9,5	EI 60	EI 60	-	-	-

Penetration seal in FLEXIBLE/RIGID WALL (thickness 125mm ≤ s < 150mm)				
Diameter Ø [mm]	Collar height [mm]	Pipe wall thickness [mm]	Fire resistance classification	
			Pipe material: PVC-U or PVC-C	
			C/C	U/C
Ø ≤ 32	31	1,8 – 3,6	EI 120	EI 120
32 < Ø ≤ 40	31	1,8 – 3,6	EI 120	EI 120
40 < Ø ≤ 50	31	1,8 – 3,6	EI 120	EI 120
50 < Ø ≤ 55	31	1,9 – 3,6	EI 120	EI 120
55 < Ø ≤ 63	31	1,9 – 3,6	EI 120	EI 120
63 < Ø ≤ 75	31	1,9 – 3,6	EI 120	EI 120
75 < Ø ≤ 90	31	2,1 – 3,9	EI 120	EI 120
	31	2,2 – 4,2	EI 120	EI 120
90 < Ø ≤ 110	41	2,5 – 3,9	EI 120	EI 120
	41	4,0 – 4,8	EI 90 / E 120	EI 90 / E 120
110 < Ø ≤ 125	41	3,2	EI 120	EI 120
125 < Ø ≤ 160	41	3,3 – 6,2	EI 90 / E 120	EI 90 / E 120
	31	1,8 – 3,6	EI 120	EI 120

# INTU FR COLLAR

Intumescent pipe collar

TDS Technical Data Sheet

Penetration seal in RIGID WALL/FLOOR (thickness $s \geq 150\text{mm}$ )							
Diameter $\varnothing$ [mm]	Collar height [mm]	Pipe material: PE-HD, PE, ABS, SAN+PVC					
		RIGID WALL			RIGID FLOOR		
		Pipe wall thick. [mm]	C/C	U/C	Pipe wall thick. [mm]	C/C	U/C
$\varnothing \leq 32$	31	2,0	EI 240	EI 240	-	-	-
	31	2,1 – 4,8	EI 120	EI 120	1,8 – 4,8	EI 240	EI 240
$32 < \varnothing \leq 40$	31	2,5 – 4,8	EI 120	EI 120	2,4 – 4,8	EI 240	EI 240
$40 < \varnothing \leq 50$	31	3,0 – 4,8	EI 120	EI 120	3,0 – 4,8	EI 240	EI 240
$50 < \varnothing \leq 55$	31	3,0 – 3,5	EI 90	EI 90	2,8 – 3,5	EI 180	EI 180
	31	3,6	EI 240	EI 240	3,6	EI 240	EI 240
	31	3,7 – 6,8	EI 120	EI 120	3,7 – 6,8	EI 180	EI 180
$55 < \varnothing \leq 63$	31	3,0 – 3,5	EI 90	EI 90	3,1 – 3,5	EI 180	EI 180
	31	3,6	EI 240	EI 240	3,6	EI 240	EI 240
	31	3,7 – 6,8	EI 120	EI 120	3,7 – 6,8	EI 180	EI 180
$63 < \varnothing \leq 75$	31	3,0 – 3,5	EI 90	EI 90	-	-	-
	31	3,6	EI 240	EI 240	3,6	EI 240	EI 240
	31	3,7 – 6,8	EI 120	EI 120	3,7 – 6,8	EI 180	EI 180
$75 < \varnothing \leq 90$	31	3,6 – 3,8	EI 90	EI 90	-	-	-
	31	3,9 – 8,2	EI 120	EI 120	3,9 – 8,2	EI 120	EI 120
	31	4,2 – 9,9	EI 120	EI 120	-	-	-
$90 < \varnothing \leq 110$	31	10,0	EI 240	EI 240	4,2 – 10,0	EI 120	EI 120
$110 < \varnothing \leq 125$	41	4,8 – 6,1	EI 90	EI 90	-	-	-
	41	6,2 – 9,0	EI 120	EI 120	4,8 – 9,9	EI 120	EI 120
$125 < \varnothing \leq 160$	41	6,2 – 9,4	EI 120	EI 120	6,2 – 9,4	EI 120	EI 120
	41	9,5	EI 180	EI 180	9,5	EI 180 / E	EI 180 / E
$160 < \varnothing \leq 170$	61	6,6 – 9,1	EI 60	EI 60	6,6 – 9,1	EI 120	EI 120
	61	-	-	-	9,2 – 11,0	EI 90	EI 90
	61	-	-	-	11,1 – 11,3	EI 60	EI 60
$170 < \varnothing \leq 185$	61	7,2 – 8,4	EI 60	EI 60	7,2 – 8,4	EI 120	EI 120
	61	-	-	-	8,5 – 11,0	EI 90	EI 90
	61	-	-	-	11,1 – 11,3	EI 60	EI 60
$185 < \varnothing \leq 200$	61	7,7	EI 60	EI 60	7,7	EI 120	EI 120
	61	-	-	-	7,8 – 11,0	EI 90	EI 90
	61	-	-	-	11,1 – 11,3	EI 60	EI 60

Penetration seal in RIGID WALL/FLOOR (thickness $s \geq 150\text{mm}$ )							
Diameter $\varnothing$ [mm]	Collar height [mm]	Pipe material: PP					
		RIGID WALL			RIGID FLOOR		
		Pipe wall thick. [mm]	C/C	U/C	Pipe wall thick. [mm]	C/C	U/C
$\varnothing \leq 32$	31	1,8	EI 240	EI 240	-	-	-
	31	1,9 – 8,3	EI 120	EI 120	1,8 – 8,3	EI 240	EI 240
$32 < \varnothing \leq 40$	31	1,8	EI 240	EI 240	-	-	-
	31	1,9 – 8,3	EI 120	EI 120	1,8 – 8,3	EI 240	EI 240
$40 < \varnothing \leq 50$	31	1,8	EI 240	EI 240	-	-	-
	31	1,9 – 8,3	EI 120	EI 120	1,8 – 8,3	EI 240	EI 240
$50 < \varnothing \leq 55$	31	1,9 – 12,5	EI 120	EI 120	1,9	EI 180	EI 180
	31	-	-	-	2,0 – 12,5	EI 120	EI 120
$55 < \varnothing \leq 63$	31	1,9 – 12,5	EI 120	EI 120	1,9	EI 180	EI 180
	31	-	-	-	2,0 – 12,5	EI 120	EI 120
$63 < \varnothing \leq 75$	31	1,9 – 12,5	EI 120	EI 120	1,9	EI 180	EI 180
	31	-	-	-	2,0 – 12,5	EI 120	EI 120
$75 < \varnothing \leq 90$	31	2,3 – 15,1	EI 120	EI 120	2,3 – 15,1	EI 120	EI 120
$90 < \varnothing \leq 110$	31	2,7 – 18,3	EI 120	EI 120	2,7	EI 180	EI 180
	31	18,4	EI 240	EI 240	2,8 – 18,4	EI 120	EI 120
$110 < \varnothing \leq 125$	41	3,8 – 14,8	EI 120	EI 120	3,8 – 15,1	EI 120	EI 120
	41	14,9 – 15,2	EI 60	EI 60	-	-	-
$125 < \varnothing \leq 160$	41	6,2	EI 180	EI 180	6,2 – 7,3	EI 120	EI 120
	41	6,3 – 7,7	EI 60	EI 60	-	-	-
$160 < \varnothing \leq 170$	61	6,6 – 7,6	EI 60	EI 60	6,3 – 6,5	EI 60	EI 60
	61	7,7	EI 180	EI 180	6,6 – 7,4	EI 120	EI 120
$170 < \varnothing \leq 185$	61	7,2 – 7,6	EI 60	EI 60	6,3 – 7,1	EI 60	EI 60
	61	7,7	EI 180	EI 180	7,2 – 7,6	EI 120	EI 120
$185 < \varnothing \leq 200$	61	-	-	-	6,3 – 7,6	EI 60	EI 60
	61	7,7	EI 180	EI 180	7,7	EI 120	EI 120



# INTU FR COLLAR

Intumescent pipe collar

TDS Technical Data Sheet

Penetration seal in RIGID WALL/FLOOR (thickness $s \geq 150\text{mm}$ )							
Diameter $\varnothing$ [mm]	Collar height [mm]	Fire resistance classification					
		PVC-U or PVC-C					
		RIGID WALL			RIGID FLOOR		
		Pipe wall thickness [mm]	C/C	U/C	Pipe wall thickness	C/C	U/C
$\varnothing \leq 32$	31	1,8 – 3,6	EI 240	EI 240	1,8 – 2,5	EI 240	EI 240
$32 < \varnothing \leq 40$	31	1,8 – 3,6	EI 240	EI 240	1,8 – 2,5	EI 240	EI 240
$40 < \varnothing \leq 50$	31	1,8 – 3,6	EI 240	EI 240	1,8 – 2,5	EI 240	EI 240
$50 < \varnothing \leq 55$	31	1,9 – 3,6	EI 180	EI 180	1,9	EI 240	EI 240
	31	-	-	-	2,0 – 3,6	EI 180	EI 180
$55 < \varnothing \leq 63$	31	1,9 – 3,6	EI 180	EI 180	1,9	EI 240	EI 240
	31	-	-	-	2,0 – 3,6	EI 180	EI 180
$63 < \varnothing \leq 75$	31	1,9 – 3,6	EI 180	EI 180	1,9	EI 240	EI 240
	31	-	-	-	2,0 – 3,6	EI 180	EI 180
$75 < \varnothing \leq 90$	31	2,1 – 3,9	EI 180	EI 180	2,1 – 3,1	EI 120	EI 120
	31	-	-	-	3,2 – 4,2	EI 180	EI 180
$90 < \varnothing \leq 110$	31	2,2	EI 240	EI 240	2,1 – 3,1	EI 120	EI 120
	31	2,3 – 4,2	EI 180	EI 180	3,2 – 4,2	EI 180	EI 180
$110 < \varnothing \leq 125$	41	2,5 – 4,8	EI 120	EI 120	2,5 – 3,1	EI 120	EI 120
	41	-	-	-	3,2 – 7,7	EI 240	EI 240
$125 < \varnothing \leq 160$	41	3,2	EI 240	EI 240	3,2 – 7,7	EI 240	EI 240
	41	3,3 – 6,2	EI 120 / E 180	EI 120 / E 180	3,4 – 7,7	EI 120	EI 120
$160 < \varnothing \leq 170$	61	3,4 – 5,4	EI 90	EI 90	-	-	-
	61	5,5	EI 180 / E 240	EI 180 / E 240	-	-	-
	61	5,6 – 7,7	EI 180	EI 180	-	-	-
$170 < \varnothing \leq 185$	61	3,7 – 5,4	EI 90	EI 90	3,7 – 7,7	EI 120	EI 120
	61	5,5	EI 180 / E 240	EI 180 / E 240	-	-	-
	61	5,6 – 7,7	EI 180	EI 180	-	-	-
$185 < \varnothing \leq 200$	61	3,9 – 5,4	EI 90	EI 90	3,9 – 7,7	EI 120	EI 120
	61	5,5	EI 180 / E 240	EI 180 / E 240	-	-	-
	61	5,6 – 7,7	EI 180	EI 180	-	-	-
$200 < \varnothing \leq 225$	220 wall/ 61	4,8 – 8,0	EI 120	EI 120	4,8 – 8,0	EI 120	EI 120
	61	-	-	-	8,1 – 12,1	EI 90	EI 90
$225 < \varnothing \leq 250$	220 wall/ 61	5,7 – 8,0	EI 120	EI 120	5,7 – 8,0	EI 120	EI 120
	61	-	-	-	8,1 – 12,1	EI 90	EI 90
$250 < \varnothing \leq 275$	220	6,6 – 8,0	EI 120	EI 120	-	-	-
$275 < \varnothing \leq 300$	220	7,5 – 8,0	EI 120	EI 120	-	-	-
$300 < \varnothing \leq 315$	220	8,0	EI 120	EI 120	-	-	-

# INTU FR COLLAR

Intumescent pipe collar

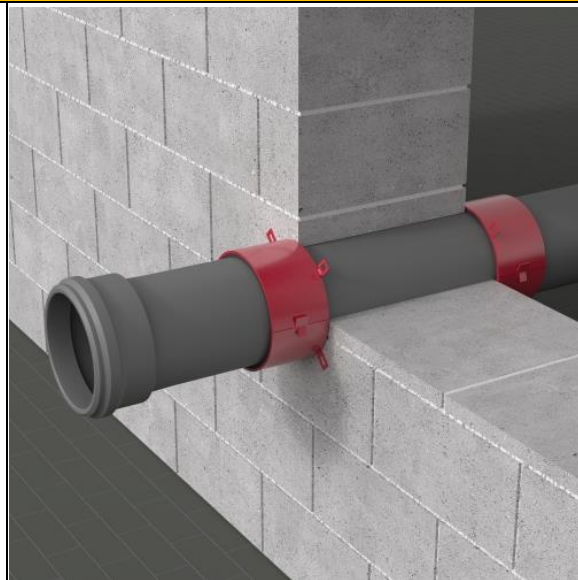
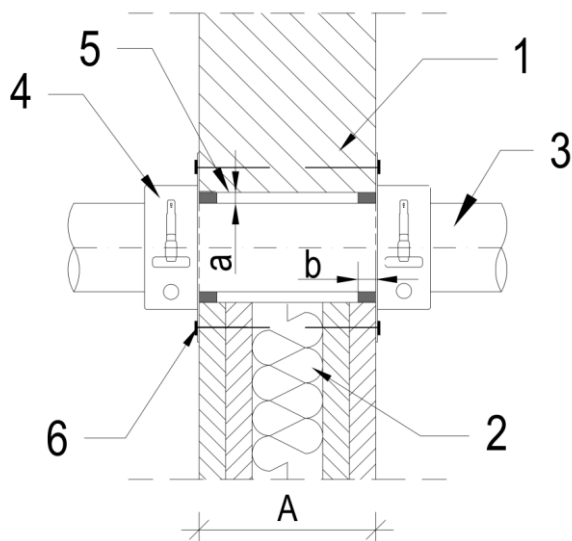
TDS Technical Data Sheet

**INTUSEAL**<sup>®</sup>  
passive fire protection manufacturer

## ➔ SOLUTION DETAILS

### PLASTIC PIPE pipe penetration seal in RIGID/FLEXIBLE WALL

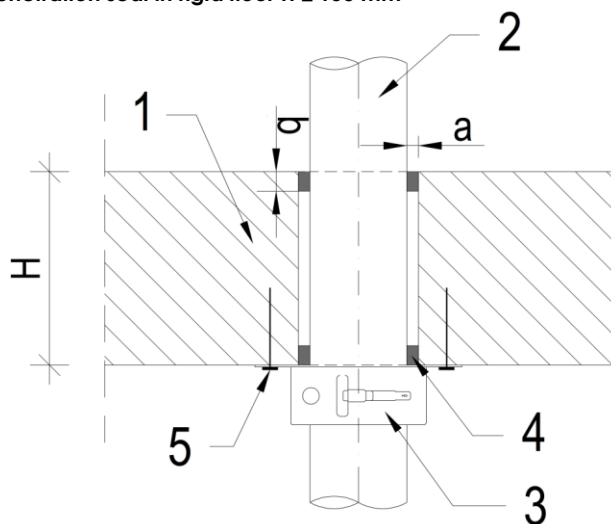
Fig. 1. Penetration seal in rigid/flexible wall  $A \geq 100$  mm



- 1 – rigid wall with thickness  $A \geq 100$  mm
- 2 – flexible wall with thickness  $A \geq 100$  mm
- 3 – plastic pipe
- 4 – **INTU FR COLLAR** fire protection collar installed on both sides of wall
- 5 – gap around collar filled with **INTU FR MASTIC** intumescent acrylic sealant: width  $25 \text{ mm} \geq a \geq 0 \text{ mm}$ , depth  $b = 10 \text{ mm}$
- 6 – screw  $\text{Ø}6 \times 40 \text{ mm}$

### PLASTIC PIPE pipe penetration seal in RIGID FLOOR

Fig. 2. Penetration seal in rigid floor  $H \geq 150$  mm



- 1 – rigid floor with thickness  $H \geq 150$  mm
- 2 – plastic pipe
- 3 – **INTU FR COLLAR** fire protection collar installed below of the floor
- 4 – gap filled with **INTU FR MASTIC** acrylic sealant on both sides of partition: width  $25 \text{ mm} \geq a \geq 0 \text{ mm}$ , depth  $b = 10 \text{ mm}$
- 5 – screw  $\text{Ø}6 \times 40 \text{ mm}$