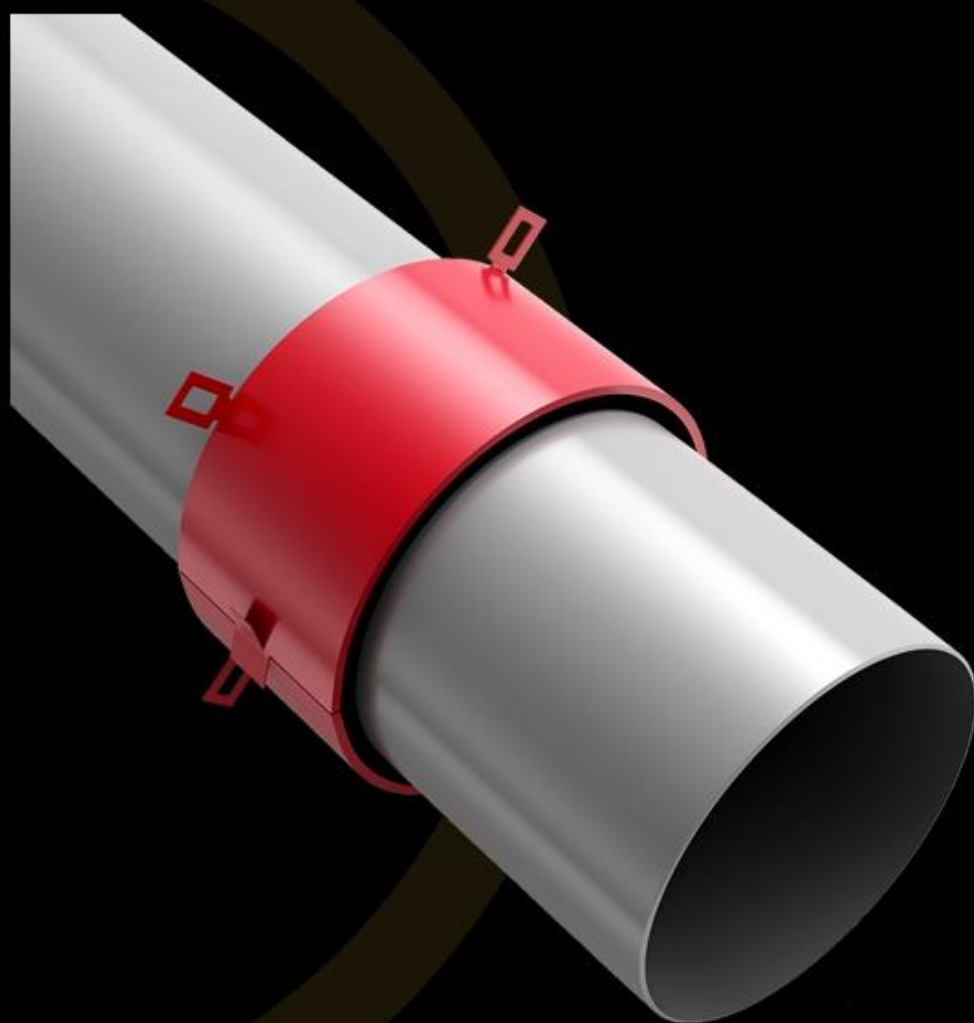


INTU FR COLLAR

Brandschutzmanschette

TDS Technisches Datenblatt



•INTUSEAL®
passive fire protection manufacturer

CE



www.intuseal.com

INTU FR COLLAR

Brandschutzmanschette

TDS Technisches Datenblatt

→ PRODUKTBESCHREIBUNG

Die **INTU FR COLLAR** Brandschutzmanschette besteht aus flexibler Einlage auf Grafitbasis, die bei Temperatureinwirkung von über 140°C aufquillt und aus äußerem Gehäuse aus 1,0 mm dickem Stahlblech, gegen Korrosion mit rotem Anstrich geschützt. Das Stahlgehäuse ist mit einem Schloss ausgestattet, das zur Verbindung von Manschettenenden und zu deren Befestigung am Rohr dient, sowie mit Halterungen, mit denen die Brandschutzmanschette am Trennelement befestigt wird. Die Brandschutzmanschetten gewährleisten einen Schutz bis maximal EI 240.

→ ANWENDUNG

Die **INTU FR COLLAR** Brandschutzmanschette dient zur Abschottung von Kunststoffrohren (PVC, PP, PE, HDPE), die durch Brandmauern (Leichtbauwände, Massivwände und Decken) geführt werden.

→ KONFORMITÄT

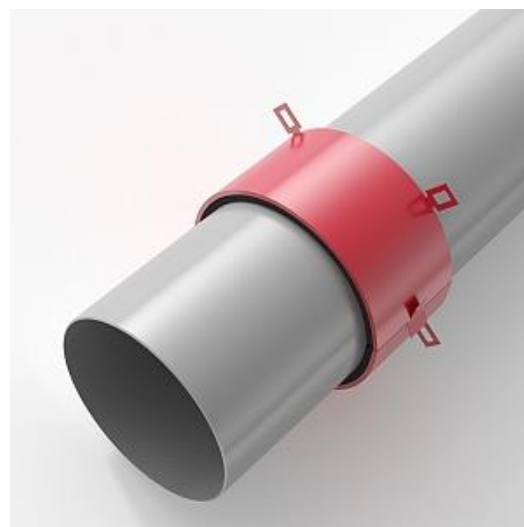
- Referenzstandard:
EN 1366-3 / ETAG 026-2 / EAD 350454-00-1104
- DoP 2/2019
- ETA-19/0844
- CoC 1488-CPR-0825/W
- TDS
- SDS
- Feuerwiderstandsklassifizierung FIRES-CR-241-19-AUPE

→ TRANSPORT UND LAGERUNG

Lagerung an einem kühlen und trockenen Ort; bei Temperaturen von +5°C bis +25°C.

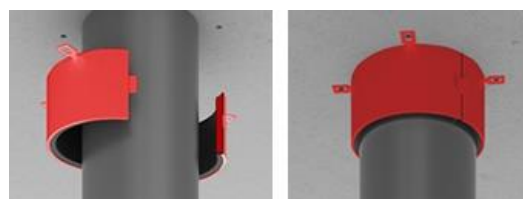
→ LIEFERFORM

Typ	Artikel-Nr.	Intumeszierendes Material (Breite x Dicke)
INTU FR COLLAR 32	INCO32	30mm x 4mm
INTU FR COLLAR 40	INCO40	30mm x 4mm
INTU FR COLLAR 55	INCO55	30mm x 6mm
INTU FR COLLAR 63	INCO63	30mm x 6mm
INTU FR COLLAR 75	INCO75	30mm x 6mm
INTU FR COLLAR 82	INCO82	30mm x 8mm
INTU FR COLLAR 90	INCO90	30mm x 8mm
INTU FR COLLAR 110	INCO110	30mm x 10mm
INTU FR COLLAR 125	INCO125	40mm x 14mm
INTU FR COLLAR 160	INCO160	40mm x 18mm
INTU FR COLLAR 200	INCO200	60mm x 20mm
INTU FR COLLAR 250	INCO250	150mm x 30mm
INTU FR COLLAR 315	INCO315	150mm x 30mm



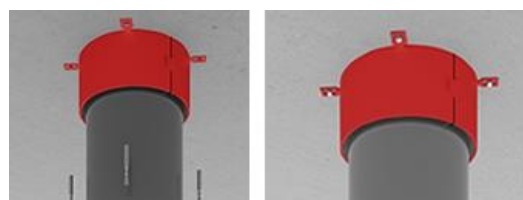
→ MONTAGEANLEITUNG

Spalte zwischen der Wand- oder Deckenöffnung sind mit Brandschutz-Acryldichtmasse zu verfüllen.



1. Passen Sie die **INTU FR COLLAR** Manschette an das Rohr an.

2. Verbinden Sie die **INTU FR COLLAR** Manschette mit dem Schloss.



3. Zur Montage der Manschette im Trennelement verwenden Sie Stahldübel.

4. Verfüllen Sie Spalte mit **INTU FR MASTIC** Brandschutzmasse.

➔ LÖSUNGSDetails

WANDABSCHOTTUNG

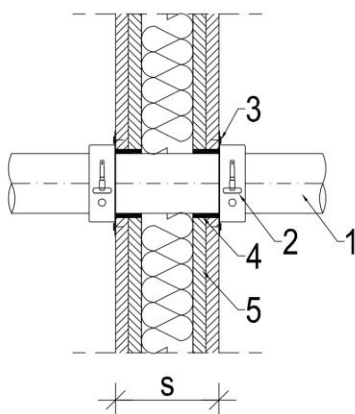
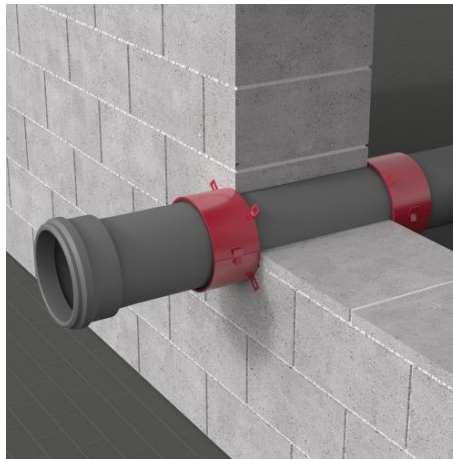


Abbildung 1. Durchführung in Leichtbauwänden

- 1 - Leichtbauwand ($s \geq 100$ mm)
- 2 - brennbares Rohr
- 3 - INTU FR COLLAR Montage auf beiden Seiten der Wand
- 4 - Spalte um die Manschette herum, auf beiden Seiten des Trennelements, sind mit INTU FR MASTIC Brandschutzmasse zu verfüllen
- 5 - Stahlverbinder

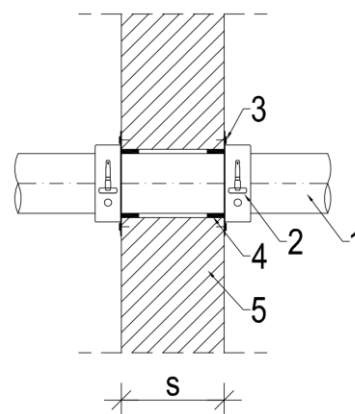


Abbildung 2. Durchführung in Massivwänden

- 1 - Massivwand ($s \geq 100$ mm)
- 2 - brennbares Rohr
- 3 - INTU FR COLLAR montaż po obu stronach ściany
- 4 - Spalte um die Manschette herum, auf beiden Seiten des Trennelements, sind mit INTU FR MASTIC Brandschutzmasse zu verfüllen
- 5 - Stahlverbinder

DECKENABSCHOTTUNG

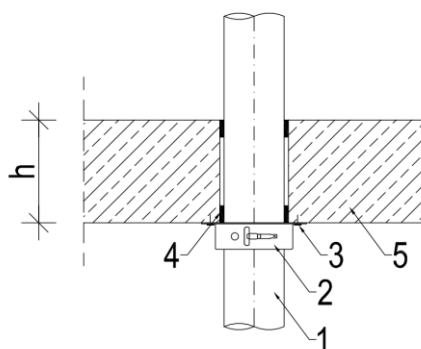


Abbildung 3. Durchführung in Massivdecken

- 1 - Massivdecke ($h \geq 150$ mm)
- 2 - brennbares Rohr
- 3 - **INTU FR COLLAR** Montage unterseitig der Decke
- 4 - Spalte um die Manschette herum, auf beiden Seiten des Trennelements, sind mit **INTU FR MASTIC** Brandschutzmasse zu verfüllen
- 5 - Stahlverbinder

➔ ANWENDUNGSBEREICH

PE-HD, PE, ABS, SAN+PVC – Abschottung in Leichtbau- und Massivwänden (Dicke 100mm ≤ s < 125mm)						
Durchmesser [mm]	Rohrwandstärke [mm]	Höhe der Manschette [mm]	Feuerwiderstandsklasse			
			C/C	U/C	C / U	U/U
D ≤ 32	2,0	31	EI 120	EI 120	-	-
	2,1 - 6,8	31	EI 60 / E 90	EI 60 / E 90	-	-
32 < D ≤ 40	2,2 - 6,8	31	EI 60 / E 90	EI 60 / E 90	-	-
40 < D ≤ 50	2,5 - 6,8	31	EI 60 / E 90	EI 60 / E 90	-	-
50	3,0 - 4,6	31	-	-	EI 90*	EI 90*
50 < D ≤ 55	2,6 - 6,8	31	EI 60 / E 90	EI 60 / E 90	-	-
	3,0 - 5,0	31	-	-	EI 30*	EI 30*
55 < D ≤ 63	2,8 - 6,8	31	EI 60 / E 90	EI 60 / E 90	-	-
	3,0 - 5,7	31	-	-	EI 30*	EI 30*
63 < D < 75	3,0 - 6,8	31	EI 60 / E 90	EI 60 / E 90	EI 30*	EI 30*
75	3,0	31	-	-	EI 60*	EI 60*
75 < D ≤ 90	3,6 - 8,2	31	EI 60	EI 60	-	-
90 < D ≤ 110	4,2 - 10,0	31	EI 60	EI 60	-	-
110 < D ≤ 125	4,8 - 9,9	41	EI 60	EI 60	-	-
125 < D ≤ 160	6,2 - 9,5	41	EI 60	EI 60	-	-

*außerhalb ETA, Ergebnis anhand des Prüfberichtes

PP- Abschottung in Leichtbau- und Massivwänden (Dicke 100mm ≤ s < 125mm)						
Durchmesser [mm]	Rohrwandstärke [mm]	Höhe der Manschette [mm]	Feuerwiderstandsklasse			
			C/C	U/C	C / U	U/U
D ≤ 32	1,8	31	EI 90	EI 90	-	-
	1,9 - 12,5	31	EI 60	EI 60	-	-
32 < D ≤ 40	1,8	31	EI 90	EI 90	-	-
	1,9 - 12,5	31	EI 60	EI 60	-	-
40 < D ≤ 50	1,8	31	EI 90	EI 90	-	-
	1,9 - 12,5	31	EI 60	EI 60	-	-
50	1,8	31	-	-	EI 60*	EI 60*
50	1,9 - 8,3	31	-	-	EI 30*	EI 30*
50 < D ≤ 55	1,9 - 12,5	31	EI 60	EI 60	-	-
55 < D ≤ 63	1,9 - 12,5	31	EI 60	EI 60	-	-
63 < D ≤ 75	1,9 - 12,5	31	EI 60	EI 60	-	-
75	1,9	31	-	-	E 60*	E 60*
75 < D ≤ 90	2,3 - 15,1	31	EI 60	EI 60	-	-
90 < D ≤ 110	2,7 - 18,4	31	EI 60	EI 60	-	-
110	2,7	31	-	-	EI 45*	EI 45*
110 < D ≤ 125	4,1 - 15,1	41	EI 60	EI 60	-	-
125 < D ≤ 160	7,3	41	EI 60	EI 60	-	-

*außerhalb ETA, Ergebnis anhand des Prüfberichtes

PVC-U oder PVC-C- Abschottung in Leichtbau- und Massivwänden (Dicke 100mm ≤ s < 125mm)						
Durchmesser [mm]	Rohrwandstärke [mm]	Höhe der Manschette [mm]	Feuerwiderstandsklasse			
			C/C	U/C	C / U	U/U
D ≤ 32	1,8 - 3,6	31	EI 120	EI 120	-	-
32 < D ≤ 40	1,8 - 3,6	31	EI 120	EI 120	-	-
40 < D ≤ 50	1,8 - 3,6	31	EI 120	EI 120	-	-
50	1,8 - 3,6	31	-	-	EI 60*	EI 60*
50	3,7	31	-	-	EI 90*	EI 90*
50 < D ≤ 55	1,9 - 3,5	31	EI 90	EI 90	-	-
	3,6	31	EI 120	EI 120	-	-
	1,8 - 4,0	31	-	-	EI 45*	EI 45*
55 < D ≤ 63	1,9 - 3,5	31	EI 90	EI 90	-	-
	3,6	31	EI 120	EI 120	-	-
	1,8 - 4,7	31	-	-	EI 45*	EI 45*
63 < D ≤ 75	1,9 - 3,5	31	EI 90	EI 90	-	-
	3,6	31	EI 120	EI 120	-	-
	1,8 - 5,6	31	-	-	EI 45*	EI 45*
75	1,9	31	-	-	EI 60*	EI 60*
75	5,6	31	-	-	EI 45*	EI 45*
75 < D ≤ 90	2,1 - 2,2	31	EI 90	EI 90	-	-
	2,3 - 3,9	31	EI 60	EI 60	-	-
75 < D ≤ 82	1,9 - 4,8	31	-	-	EI 30*	EI 30*
82 < D ≤ 90	2,0 - 4,7	31	-	-	EI 30*	EI 30*
90 < D ≤ 110	2,2	31	EI 90	EI 90	-	-
	2,3 - 4,2	31	EI 60	EI 60	-	-
	2,0 - 4,2	31	-	-	EI 30*	EI 30*
110	2,2	31	-	-	EI 60*	EI 60*
110	2,3 - 4,2	31	-	-	EI 30*	EI 30*
110 < D ≤ 125	2,5 - 3,2	41	EI 90	EI 90	-	-
125 < D ≤ 160	3,2 - 6,2	41	EI 90	EI 90	-	-

*außerhalb ETA, Ergebnis anhand des Prüfberichtes

PE-HD, PE, ABS, SAN+PVC - Abschottung in Leichtbau- und Massivwänden (Dicke 125mm ≤ s < 150mm)						
Durchmesser [mm]	Rohrwandstärke [mm]	Höhe der Manschette [mm]	Feuerwiderstandsklasse			
			C/C	U/C	C / U	U/U
D ≤ 32	2,0 - 4,6	31	EI 120	EI 120	-	-
32 < D ≤ 40	2,2 - 6,8	31	EI 90	EI 90	-	-
40 < D ≤ 50	2,5 - 6,8	31	EI 90	EI 90	-	-
50 < D ≤ 55	2,6 - 6,8	31	EI 90	EI 90	-	-
55 < D ≤ 63	2,8 - 6,8	31	EI 90	EI 90	-	-
63 < D ≤ 75	3,0 - 6,8	31	EI 90	EI 90	-	-
75 < D ≤ 90	3,6 - 4,2	31	EI 90	EI 90	-	-
	4,3 - 8,2	31	EI 60	EI 60	-	-
90 < D ≤ 110	4,2	31	EI 90	EI 90	-	-
	4,3 - 10,0	31	EI 60	EI 60	-	-
110 < D ≤ 125	4,8 - 9,9	41	EI 60	EI 60	-	-
125 < D ≤ 160	6,2	41	EI 120	EI 120	-	-
	6,3 - 9,5	41	EI 60	EI 60	-	-

PP- Abschottung in Leichtbau- und Massivwänden (Dicke 125mm ≤ s < 150mm)						
Durchmesser [mm]	Rohrwandstärke [mm]	Höhe der Manschette [mm]	Feuerwiderstandsklasse			
			C/C	U/C	C / U	U/U
D ≤ 32	1,8 - 8,3	31	EI 120	EI 120	-	-
32 < D ≤ 40	1,8 - 8,3	31	EI 120	EI 120	-	-
40 < D ≤ 50	1,8 - 8,3	31	EI 120	EI 120	-	-
50 < D ≤ 55	1,9 - 12,5	31	EI 120	EI 120	-	-
55 < D ≤ 63	1,9 - 12,5	31	EI 120	EI 120	-	-
63 < D ≤ 75	1,9 - 12,5	31	EI 120	EI 120	-	-
75 < D ≤ 90	2,3 - 8,3	31	EI 120	EI 120	-	-
	8,4 - 15,1	31	EI 90 / E 120	EI 90 / E 120	-	-
90 < D ≤ 110	2,7	31	EI 120	EI 120	-	-
	2,8 - 18,4	31	EI 90 / E 120	EI 90 / E 120	-	-
110 < D ≤ 125	4,1 - 15,1	41	EI 60 / E 90	EI 60 / E 90	-	-
125 < D ≤ 160	7,3	41	EI 60 / E 90	EI 60 / E 90	-	-

PVC-U oder PVC-C- Abschottung in Leichtbau- und Massivwänden (Dicke 125mm ≤ s < 150mm)						
Durchmesser [mm]	Rohrwandstärke [mm]	Höhe der Manschette [mm]	Feuerwiderstandsklasse			
			C/C	U/C	C / U	U/U
D ≤ 32	1,8 - 3,6	31	EI 120	EI 120	-	-
32 < D ≤ 40	1,8 - 3,6	31	EI 120	EI 120	-	-
40 < D ≤ 50	1,8 - 3,6	31	EI 120	EI 120	-	-
50 < D ≤ 55	1,9 - 3,6	31	EI 120	EI 120	-	-
55 < D ≤ 63	1,9 - 3,6	31	EI 120	EI 120	-	-
63 < D ≤ 75	1,9 - 3,6	31	EI 120	EI 120	-	-
75 < D ≤ 90	2,1 - 3,9	31	EI 120	EI 120	-	-
90 < D ≤ 110	2,2 - 4,2	31	EI 120	EI 120	-	-
110 < D ≤ 125	2,5 - 3,9	41	EI 120	EI 120	-	-
	4,0 - 4,8	41	EI 90 / E 120	EI 90 / E 120	-	-
125 < D ≤ 160	3,2	41	EI 120	EI 120	-	-
	3,3 - 6,2	41	EI 90 / E 120	EI 90 / E 120	-	-

PE-HD, PE, ABS, SAN+PVC – Abschottung in Massivwänden (Dicke s ≥ 150mm)						
Durchmesser [mm]	Rohrwandstärke [mm]	Höhe der Manschette [mm]	Feuerwiderstandsklasse			
			C/C	U/C	C / U	U/U
D ≤ 32	2,0	31	EI 240	EI 240	-	-
	2,1 - 4,8	31	EI 120	EI 120	-	-
32 < D ≤ 40	2,5 - 4,8	31	EI 120	EI 120	-	-
40 < D ≤ 50	3,0 - 4,8	31	EI 120	EI 120	-	-
50 < D ≤ 55	3,0 - 3,5	31	EI 90	EI 90	-	-
	3,6	31	EI 240	EI 240	-	-
	3,7 - 6,8	31	EI 120	EI 120	-	-
55 < D ≤ 63	3,0 - 3,5	31	EI 90	EI 90	-	-
	3,6	31	EI 240	EI 240	-	-
	3,7 - 6,8	31	EI 120	EI 120	-	-
63 < D ≤ 75	3,0 - 3,5	31	EI 90	EI 90	-	-
	3,6	31	EI 240	EI 240	-	-
	3,7 - 6,8	31	EI 120	EI 120	-	-
75 < D ≤ 90	3,6 - 3,8	31	EI 90	EI 90	-	-
	3,9 - 8,2	31	EI 120	EI 120	-	-
90 < D ≤ 110	4,2 - 9,9	31	EI 120	EI 120	-	-
	10,0	31	EI 240	EI 240	-	-
110 < D ≤ 125	4,8 - 6,1	41	EI 90	EI 90	-	-
	6,2 - 9,0	41	EI 120	EI 120	-	-
125 < D ≤ 160	6,2 - 9,4	41	EI 120	EI 120	-	-
	9,5	41	EI 180	EI 180	-	-
160 < D ≤ 170	6,6 - 9,1	61	EI 60	EI 60	-	-
170 < D ≤ 185	7,2 - 8,4	61	EI 60	EI 60	-	-
185 < D ≤ 200	7,7	61	EI 60	EI 60	-	-

PP- Abschottung in Massivwänden (Dicke s ≥ 150mm)						
Durchmesser [mm]	Rohrwandstärke [mm]	Höhe der Manschette [mm]	Feuerwiderstandsklasse			
			C/C	U/C	C / U	U/U
D ≤ 32	1,8	31	EI 240	EI 240	-	-
	1,9 - 8,3	31	EI 120	EI 120	-	-
32 < D ≤ 40	1,8	31	EI 240	EI 240	-	-
	1,9 - 8,3	31	EI 120	EI 120	-	-
40 < D ≤ 50	1,8	31	EI 240	EI 240	-	-
	1,9 - 8,3	31	EI 120	EI 120	-	-
50 < D ≤ 55	1,9 - 12,5	31	EI 120	EI 120	-	-
55 < D ≤ 63	1,9 - 12,5	31	EI 120	EI 120	-	-
63 < D ≤ 75	1,9 - 12,5	31	EI 120	EI 120	-	-
75 < D ≤ 90	2,3 - 15,1	31	EI 120	EI 120	-	-
90 < D ≤ 110	2,7 - 18,3	31	EI 120	EI 120	-	-
	18,4	31	EI 240	EI 240	-	-
110 < D ≤ 125	3,8 - 14,8	41	EI 120	EI 120	-	-
	14,9 - 15,2	41	EI 60	EI 60	-	-
125 < D ≤ 160	6,2	41	EI 180	EI 180	-	-
	6,3 - 7,7	41	EI 60	EI 60	-	-
160 < D ≤ 170	6,6 - 7,6	61	EI 60	EI 60	-	-
	7,7	61	EI 180	EI 180	-	-
170 < D ≤ 185	7,2 - 7,6	61	EI 60	EI 60	-	-
	7,7	61	EI 180	EI 180	-	-
185 < D ≤ 200	7,7	61	EI 180	EI 180	-	-

PVC-U oder PVC-C- Abschottung in Massivwänden (Dicke $s \geq 150\text{mm}$)						
Durchmesser [mm]	Rohrwandstärke [mm]	Höhe der Manschette [mm]	Feuerwiderstandsklasse			
			C/C	U/C	C / U	U/U
$D \leq 32$	1,8 - 3,6	31	EI 240	EI 240	-	-
$32 < D \leq 40$	1,8 - 3,6	31	EI 240	EI 240	-	-
$40 < D \leq 50$	1,8 - 3,6	31	EI 240	EI 240	-	-
$50 < D \leq 55$	1,9 - 3,6	31	EI 180	EI 180	-	-
$55 < D \leq 63$	1,9 - 3,6	31	EI 180	EI 180	-	-
$63 < D \leq 75$	1,9 - 3,6	31	EI 180	EI 180	-	-
$75 < D \leq 90$	2,1 - 3,9	31	EI 180	EI 180	-	-
$90 < D \leq 110$	2,2	31	EI 240	EI 240	-	-
	2,3 - 4,2	31	EI 180	EI 180	-	-
$110 < D \leq 125$	2,5 - 4,8	41	EI 120	EI 120	-	-
$125 < D \leq 160$	3,2	41	EI 240	EI 240	-	-
	3,3 - 6,2	41	EI 120 / E 180	EI 120 / E 180	-	-
$160 < D \leq 170$	3,4 - 5,4	61	EI 90	EI 90	-	-
	5,5	61	EI 180 / E 240	EI 180 / E 240	-	-
	5,6 - 7,7	61	EI 180	EI 180	-	-
$170 < D \leq 185$	3,7 - 5,4	61	EI 90	EI 90	-	-
	5,5	61	EI 180 / E 240	EI 180 / E 240	-	-
	5,6 - 7,7	61	EI 180	EI 180	-	-
$185 < D \leq 200$	3,9 - 5,4	61	EI 90	EI 90	-	-
	5,5	61	EI 180 / E 240	EI 180 / E 240	-	-
	5,6 - 7,7	61	EI 180	EI 180	-	-
$200 < D \leq 225$	4,8 - 8,0	220	EI 120	EI 120	-	-
$225 < D \leq 250$	5,7 - 8,0	220	EI 120	EI 120	-	-
$250 < D \leq 275$	6,6 - 8,0	220	EI 120	EI 120	-	-
$275 < D \leq 300$	7,5 - 8,0	220	EI 120	EI 120	-	-
$300 < D \leq 315$	8,0	220	EI 120	EI 120	-	-

PE-HD, PE, ABS, SAN+PVC – Abschottung in Massivdecken (Dicke $s \geq 150\text{mm}$)						
Durchmesser [mm]	Rohrwandstärke [mm]	Höhe der Manschette [mm]	Feuerwiderstandsklasse			
			C/C	U/C	C / U	U/U
$D \leq 32$	1,8 - 4,8	31	EI 240	EI 240	-	-
$32 < D \leq 40$	2,4 - 4,8	31	EI 240	EI 240	-	-
$40 < D \leq 50$	3,0 - 4,8	31	EI 240	EI 240	-	-
$50 < D \leq 55$	2,8 - 3,5	31	EI 180	EI 180	-	-
	3,6	31	EI 240	EI 240	-	-
	3,7 - 6,8	31	EI 180	EI 180	-	-
$55 < D \leq 63$	3,1 - 3,5	31	EI 180	EI 180	-	-
	3,6	31	EI 240	EI 240	-	-
	3,7 - 6,8	31	EI 180	EI 180	-	-
$63 < D \leq 75$	3,6	31	EI 240	EI 240	-	-
	3,7 - 6,8	31	EI 180	EI 180	-	-
$75 < D \leq 90$	3,9 - 8,2	31	EI 120	EI 120	-	-
$90 < D \leq 110$	4,2 - 10,0	31	EI 120	EI 120	-	-
$110 < D \leq 125$	4,8 - 9,9	41	EI 120	EI 120	-	-
$125 < D \leq 160$	6,2 - 9,4	41	EI 120	EI 120	-	-
	9,5	41	EI 180 / E 240	EI 180 / E 240	-	-
$160 < D \leq 170$	6,6 - 9,1	61	EI 120	EI 120	-	-
	9,2 - 11,0	61	EI 90	EI 90	-	-
	11,1 - 11,3	61	EI 60	EI 60	-	-

PE-HD, PE, ABS, SAN+PVC – Abschottung in Massivdecken (Dicke $s \geq 150\text{mm}$)						
Durchmesser [mm]	Rohrwandstärke [mm]	Höhe der Manschette [mm]	Feuerwiderstandsklasse			
			C/C	U/C	C / U	U/U
$170 < D \leq 185$	7,2 - 8,4	61	EI 120	EI 120	-	-
	8,5 - 11,0	61	EI 90	EI 90	-	-
	11,1 - 11,3	61	EI 60	EI 60	-	-
$185 < D \leq 200$	7,7	61	EI 120	EI 120	-	-
	7,8 - 11,0	61	EI 90	EI 90	-	-
	11,1 - 11,3	61	EI 60	EI 60	-	-

PP – Abschottung in Massivdecken (Dicke $s \geq 150\text{mm}$)						
Durchmesser [mm]	Rohrwandstärke [mm]	Höhe der Manschette [mm]	Feuerwiderstandsklasse			
			C/C	U/C	C / U	U/U
$D \leq 32$	1,8 - 8,3	31	EI 240	EI 240	-	-
$32 < D \leq 40$	1,8 - 8,3	31	EI 240	EI 240	-	-
$40 < D \leq 50$	1,8 - 8,3	31	EI 240	EI 240	-	-
$50 < D \leq 55$	1,9	31	EI 180	EI 180	-	-
	2,0 - 12,5	31	EI 120	EI 120	-	-
$55 < D \leq 63$	1,9	31	EI 180	EI 180	-	-
	2,0 - 12,5	31	EI 120	EI 120	-	-
$63 < D \leq 75$	1,9	31	EI 180	EI 180	-	-
	2,0 - 12,5	31	EI 120	EI 120	-	-
$75 < D \leq 90$	2,3 - 15,1	31	EI 120	EI 120	-	-
$90 < D \leq 110$	2,7	31	EI 180	EI 180	-	-
	2,8 - 18,4	31	EI 120	EI 120	-	-
$110 < D \leq 125$	3,8 - 15,1	41	EI 120	EI 120	-	-
$125 < D \leq 160$	6,2 - 7,3	41	EI 120	EI 120	-	-
$160 < D \leq 170$	6,3 - 6,5	61	EI 60	EI 60	-	-
	6,6 - 7,4	61	EI 120	EI 120	-	-
$170 < D \leq 185$	6,3 - 7,1	61	EI 60	EI 60	-	-
	7,2 - 7,6	61	EI 120	EI 120	-	-
$185 < D \leq 200$	6,3 - 7,6	61	EI 60	EI 60	-	-
	7,7	61	EI 120	EI 120	-	-

PVC-U oder PVC-C – Abschottung in Massivdecken (Dicke $s \geq 150\text{mm}$)						
Durchmesser [mm]	Rohrwandstärke [mm]	Höhe der Manschette [mm]	Feuerwiderstandsklasse			
			C/C	U/C	C / U	U/U
$D \leq 32$	1,8 - 2,5	31	EI 240	EI 240	-	-
$32 < D \leq 40$	1,8 - 2,5	31	EI 240	EI 240	-	-
$40 < D \leq 50$	1,8 - 2,5	31	EI 240	EI 240	-	-
$50 < D \leq 55$	1,9	31	EI 240	EI 240	-	-
	2,0 - 3,6	31	EI 180	EI 180	-	-
$55 < D \leq 63$	1,9	31	EI 240	EI 240	-	-
	2,0 - 3,6	31	EI 180	EI 180	-	-
$63 < D \leq 75$	1,9	31	EI 240	EI 240	-	-
	2,0 - 3,6	31	EI 180	EI 180	-	-
$75 < D \leq 90$	2,1 - 3,1	31	EI 120	EI 120	-	-
	3,2 - 4,2	31	EI 180	EI 180	-	-
$90 < D \leq 110$	2,1 - 3,1	31	EI 120	EI 120	-	-
	3,2 - 4,2	31	EI 180	EI 180	-	-
$110 < D \leq 125$	2,5 - 3,1	41	EI 120	EI 120	-	-
	3,2 - 7,7	41	EI 240	EI 240	-	-
$125 < D \leq 160$	3,2 - 7,7	41	EI 240	EI 240	-	-
$160 < D \leq 170$	3,4 - 7,7	61	EI 120	EI 120	-	-
$170 < D \leq 185$	3,7 - 7,7	61	EI 120	EI 120	-	-
$185 < D \leq 200$	3,9 - 7,7	61	EI 129	EI 129	-	-
$200 < D \leq 225$	4,8 - 8,0	61	EI 120	EI 120	-	-
	8,1 - 12,1	61	EI 90	EI 90	-	-
$225 < D \leq 250$	5,7 - 8,0	61	EI 120	EI 120	-	-
	8,1 - 12,1	61	EI 90	EI 90	-	-